

**FAW Besturn X40**

**ДВИГАТЕЛЬ:** бензиновый, 1,6 л (108 л.с.)  
**КОРОБКА ПЕРЕДАЧ:** 6-ступенчатый автомат  
**КОМПЛЕКТАЦИЯ:** Luxury

**Chery Tiggo 4**

**ДВИГАТЕЛЬ:** бензиновый, 2,0 л (122 л.с.)  
**КОРОБКА ПЕРЕДАЧ:** вариатор  
**КОМПЛЕКТАЦИЯ:** Techno

**DFM AX4**

**ДВИГАТЕЛЬ:** бензиновый, 1,4 л турбо (140 л.с.)  
**КОРОБКА ПЕРЕДАЧ:** 6-ступенчатый робот  
**КОМПЛЕКТАЦИЯ:** н.д.

\* Здесь и далее цены приведены по состоянию на сентябрь 2019 года.  
 \*\* Предварительные данные.

# ДРУЖКАТ ПРОТИВ КРЕТЫ?

**Китайские кроссоверы за миллион: новейшие FAW Besturn X40 и DFM AX4 против модернизированного Chery Tiggo 4.**

Автор Юрий Тимкин,  
 фото: Александр Кульнев

**З**а миллион много чего можно выбрать, но почти все кроссоверы дороже. Даже китайские. Однако мы подобрали самые свежие кроссоверы, которые лишь слегка переступили эту психологическую ценовую границу. FAW Besturn X40, рестайлинговый Chery Tiggo 4 – и новый, с иголки, DFM AX4. Все – переднеприводные и с автоматическими трансмиссиями.

## Знакомство с водителями

Небольшие кроссоверы принято равнять по многолетнему лидеру сегмента – Крете. Так вот, за рулем Tiggo понимаешь, что в чем-то он Крете обскакал. В Chery приятнее внутренняя отделка – столько мягкого пластика редко встретишь даже в машине классом выше.

Очень понравились сиденья: и спрофилированы хорошо, и снабжены многочисленными электрорегулировками, в том числе недоступной соперникам настройкой поясничного упора.

Крупные наружные зеркала дают полную картину того, что происходит позади машины. Контролировать габариты тоже легко. Лишь в Chery камера заднего вида дополнена динамическими линиями-подсказками, чья помощь придется весьма кстати водителям-новичкам.

По щедрости оснащения Tiggo опережает оппонентов. Мультимедийная система понимает жесты! Радиостанции можно перелистывать одним движением ладони. Особая «фишка» – смарт-браслет, который не только умеет считать шаги и пульс, но и заменяет традиционный

ключ: дистанционно пускает двигатель, разблокирует двери, открывает окна. Запер машину с вещами с браслета – и на пляж с одним полотенцем! Под центральной консолью – обширная площадка с беспроводным зарядником для ключа, 12-вольтовая розетка и два USB-разъема.

Только в Chery все четыре стеклоподъемника – с автоматическим режимом. И полный обогрев! «Оттапливается» даже обод руля. Жаль только, что сам «штурвал» регулируется лишь по углу наклона – как, впрочем, и у остальных участников теста.

Есть и «увуы». Показания на панели приборов очень скученные, приходится долго всматриваться. Центральный монитор блеклый, на солнце почти ничего не видно. Нельзя послушать музыку

### Chery Tiggo 4

Дебютировал в Китае в 2017 году, однако в Россию приехал только минувшей весной – в дорестайлинговом виде. С августа продается модернизированная версия. У себя на родине Tiggo 4 располагает бензиновыми турбомоторами, но на нашем рынке его предлагают только с атмосферником.

**ДВИГАТЕЛЬ:**  
бензиновый:  
2.0 (122 л.с.) – от 899 900 Р

Сиденья Chery – наиболее удобные. И только здесь есть регулировка поясничного упора.



По запасу пространства во втором ряду Tiggo лишь немного уступает X40 и заметно опережает AX4.

в фоновом режиме: поворачиваешь регулятор с нуля на первое деление – уже орет во всю ивановскую.

В представительстве DFM просили строго не судить: тестовый AX4 – предтоварный. У него даже модуль ЭРА-ГЛОНАСС не установлен. На автомобилях, которые пойдут к дилерам, его «воткнут» в нижнюю часть центральной консоли, отчего чуть поменяется дизайн панели. Но суть-то машины неизменна, и это здорово! Потому как сделан AX4 с душой.

Качество отделки DFM – на уровне Chery, разве что «кожа» на сиденьях не перфорированная. У сидений нет электроприводов, что, впрочем, простительно для недорогих машин. А вот за слабую боковую поддержку и невнятные подколени валики – дизлайк. И посадка излишне высокая – хочется «приземлиться» на пяток сантиметров. И странно, что нет подлокотника.

Мультимедиа система не русифицирована, но к началу поставок товарных машин этот вопрос будет снят. Вот только



Диагональное вывешивание обездвиживает Tiggo, но кузов не перекашивается – все двери закрываются без проблем.

Виртуальная приборка – прерогатива топ-исполнения Techno.

В отличие от соперников, в Tiggo линии-подсказки динамические.



Смарт-браслет – еще одна уникальная опция Chery. Можно зашить в него несколько функций и заменить им ключ зажигания.

Под консолью – площадка с беспроводным зарядником для смартфонов. С моим он почему-то отказался делиться энергией.



Tiggo 4 удивил не только качеством отделки, но и щедрым оснащением: вряд ли в каком-либо другом кроссовере за такие же деньги вы найдете столько оборудования.



В разгонной динамике DFM выигрывает у соперников. Да и рулится лучше – на горной дороге AX4 давал соперникам прикурить!



Интерьер такой же самобытный, как и внешность. Качество отделки достойное – не хуже, чем в Chery.

Глубокие колодцы и цветной экран посередине – всё по-взрослому.

Блок управления микроклиматом и дефлекторы над ним вызывают ассоциации с насекомым.



Система стабилизации полностью не отключается – нажатием кнопки ты лишь сдвигаешь порог ее срабатывания.

Меню мультимедиа системы не русифицировано, однако к старту российских продаж китайцы обещают решить эту проблему.

### DFM AX4

Представлен в конце 2017 года, а в прошлом декабре анонсирован российской публике. Продажи, однако, начнутся лишь под занавес 2019-го. Машина будет доступна не только с заявленным ранее атмосферником, но и с турбомотором.

**ДВИГАТЕЛИ:**  
бензиновые:  
1.6 (124 л.с.) – от 1 000 000 Р\*  
1.4 турбо (140 л.с.) – от 1 100 000 Р\*  
\* Предварительные данные.

В DFM неожиданно высокая посадка. Но главное – сиденьям не хватает боковой поддержки.



Во втором ряду меньше всего воздуха. Откидного подлокотника нет, как и кармашков в спинках передних сидений.

футляр для очков вряд ли появится, равно как и импульсные стеклоподъемники.

А чем удивит FAW Besturn X40? Ощущением большого автомобиля. Салон собран тщательно и добротнo, но материалы попроще: пластик повсеместно жесткий, а обивка сидений сделана из скромного кожзама. Сами сиденья, впрочем, удобны. Регулировки стандартные, но удачный профиль важнее обилия приводов.

Мультимедийка понравилась удобным меню и приятным интерфейсом, а экран собирает меньше всего бликов – учитесь, Chery и DFM!

Из пожеланий: в X40 не помешало бы добавить еще один USB-разъем – одного имеющегося по нынешним временам маловато. Не помешала бы и площадка для телефона.

По запасу пространства во втором ряду FAW снова в дамках. Места навалом во всех направлениях! Второй ряд Chery пусть немного, но теснее (зато есть обогрев сидений). DFM проигрывает по всем статьям: тесно, центрального

### FAW Besturn X40

В КНР известен с 2016 года, однако у нас появился лишь минувшим летом. Производитель решил пока не завозить в Россию версию с электромотором – у нас Besturn X40 будет продаваться исключительно с бензиновым атмосферником.

**ДВИГАТЕЛЬ:**  
бензиновый:  
1.6 (108 л.с.) – от 949 000 Р

Сиденья спрофилированы толково, обивка из кожзама – на любителя.



Второй ряд – самый просторный в тестовой тройке. Здесь максимальный запас пространства по длине, высоте и ширине. На этом фоне странным выглядит отсутствие третьего подголовника.

подлокотника нет. Он лишен даже кармашков в спинках передних сидений. Самый антипассажирский автомобиль в тестовой тройке.

### Сила есть?

Со стартовой ленты динамометрической дороги Дмитровского автополигона FAW X40 с 108-сильным 1,6-литровым мотором неожиданно уходит в отрыв от 122-сильного двухлитрового Chery Tiggo 4 и сохраняет его до 80 км/ч! Лишь потом более мощный Tiggo настигает беглеца.

Всё дело в вариаторе Tiggo, который не слишком оперативно меняет передаточное соотношение. Пока он думает, X40 с традиционной шестиступенчатой гидромеханикой (на FAW устанавливают японский автомат Aisin последнего поколения) успевает пустить пыль в глаза.

При активном разгоне Chery завывает зависшим на высоких оборотах двигателем, – впрочем, это больное



Besturn X40 взял 40-процентный подъем увереннее соперников. Зачет!



Салон выглядит неплохо, но отделочные материалы попроще, чем у Chery и DFM. И телефон положить некуда.

Приборы читались бы еще лучше, будь стрелки цельными, а не с прорезями посередине.

Экран мультимедийки X40 меньше всего бликует на солнце.



Система «старт-стоп» срабатывает практически незаметно для водителя. При желании ее можно отключить.

Даже в топ-версии климат-контроль недоступен – только кондиционер.

## КИТАЙСКИЕ «ФИШКИ»

Алексей Ревин

К конструкции китайских машин внимание особое. Еще недавно некоторые технические приемы родом из КНР шокировали. С тех пор пройден огромный путь, но и сегодня некоторые решения озадачивают.

### FAW Besturn X40

Крышка двигателя – это в первую очередь эстетика. Ну, может, еще защита свечей и катушек зажигания от осадков при открытом капоте. 1 На FAW решили совместить крышку с резонансной камерой системы впуска воздуха. В итоге для доступа к свечам приходится отсоединять воздушный патрубок. Непривычно, требует инструмента, а главное – существует риск уронить в образовавшееся отверстие какую-нибудь гайку.

Отмечу также применение в линзованной фаре единственной одностековой галогенной лампы HIR2/9012 на дальний и ближний свет. 2 Лампа высокоэффективная, но довольно редкая и дорогая. Шторка на ближнем свете забирает приблизительно треть света, излучаемого спиралью. Выгоднее схема с раздельным дальним и ближним светом.



### DFM AX4

3 Блок управления двигателем закреплен над аккумуляторной батареей. Представьте себе, что будет с закаменевшими в морозы толстыми жгутами проводов, идущих к блоку, когда их придется гнуть, чтобы снять аккумулятор. У большинства современных автомобилей блок управления размещен на боковой стенке кронштейна.

4 Блок управления коробкой передач прикреплен к передней стенке агрегата. Разъемы расположены низко, их будет окатывать дорожная грязь.

### Chery Tiggo 4

5 На современном моторе странно видеть высоковольтные провода и отдельно стоящую четырехвыводную катушку зажигания. У конкурентов – индивидуальные катушки зажигания. Еще одно не очень распространенное решение – в системе кондиционирования: трубки подвода и отвода хладагента к испарителю совмещены, внутри толстой трубки проходит тонкая. 6 Такое решение повышает компактность системы и упрощает сборку, но при ремонте потребует значительных затрат.

место большинства машин с вариатором. В X40 акустический комфорт не лучше: мотор верещит даже громче.

DFM AX4 – самый быстрый, ускоряется бойко и без надрыва. Сто сорок сил и почти двести ньютон-метров знают свое дело. Шестиступенчатый робот Getrag с двумя мокрыми сцеплениями ловко жонглирует передачами. Только не надо крутить мотор до отсечки: в этом случае машина начинает судорожно трястись (срабатывает ограничитель оборотов), а коробка отказывается переключаться вверх – бережет сцепление. Чуть сбросишь газ, и всё нормализуется.

На горной дороге полигона DFM снова удивил. Даже не верится, что этот игривый на вид кроссовер способен

### ДАННЫЕ ПРОИЗВОДИТЕЛЕЙ

	CHERY TIGGO 4	DFM AX4	FAW BESTURN X40
Снаряженная/полная масса	1495/1794 кг	1396/1712 кг	1325/1700 кг
Время разгона 0–100 км/ч	н.д.	12,0 с	12,5 с
Максимальная скорость	174 км/ч	177 км/ч	168 км/ч
Радиус разворота	5,5 м	5,5 м	н.д.
Топливо/запас топлива	АИ-92, АИ-95/57 л	АИ-95/45 л	АИ-92, АИ-95/50 л
Расход топлива: смешанный цикл	8,0 л/100 км	6,6 л/100 км	6,9 л/100 км
<b>ДВИГАТЕЛЬ</b>			
Тип	бензиновый	бензиновый	бензиновый
Расположение	спереди, поперечно	спереди, поперечно	спереди, поперечно
Конфигурация/число клапанов	Р4/16	Р4/16	Р4/16
Рабочий объем	1971 см <sup>3</sup>	1396 см <sup>3</sup>	1598 см <sup>3</sup>
Степень сжатия	10,5	8,9	10,8
Мощность	90 кВт/122 л.с. при 5500 об/мин	103 кВт/140 л.с. при 5500 об/мин	79,5 кВт/108 л.с. при 5500 об/мин
Крутящий момент	180 Н·м при 4000 об/мин	196 Н·м при 1800–4500 об/мин	155 Н·м при 3600 об/мин
<b>ТРАНСМИССИЯ</b>			
Тип привода	передний	передний	передний
Коробка передач	CVT	Р6	А6
Передаточные числа: I/II/III/IV/V/VI/з.х.	2,47–0,43/н.д.	5,11/3,64/2,05/1,55/0,97/0,69/3,96	4,67/2,55/1,56/1,14/0,86/0,69/3,39
Главная передача	5,14	3,05/3,41	3,68
<b>ХОДОВАЯ ЧАСТЬ</b>			
Подвеска: спереди/сзади	McPherson/многорычажная	McPherson/упругая балка	McPherson/упругая балка
Рулевое управление	реечное, с гидроусилителем	реечное, с электроусилителем	реечное, с электроусилителем
Тормоза: спереди/сзади	дисковые, вентилируемые/дисковые	дисковые, вентилируемые/дисковые	дисковые, вентилируемые/дисковые
Шины	215/55 R18	215/50 R17	215/55 R17

### СЕРВИС В ЦИФРАХ

	Периодичность ТО	Гарантия	Дилеры (СТОА)
CHERY TIGGO 4	10 000 км или 12 месяцев*	5 лет или 150 000 км	87
DFM AX4	10 000 км или 12 месяцев**	3 года или 100 000 км	49
FAW BESTURN X40	10 000 км или 12 месяцев***	3 года или 100 000 км	39

\* При пробеге 2000 км проводится «нулевое» ТО.

\*\* При пробеге 2500 км проводится «нулевое» ТО.

\*\*\* При пробеге 5000 км проводится «нулевое» ТО.



**«Китайцы» стремительно прогрессируют и во многом уже поджимают корейские машины. Chery Tiggo 4 – лучшее тому доказательство.**

Юрий Тимкин

ехать так взросло. Уверенно стоит на дуге, прекрасно управляется тягой и балует водителя точной обратной связью на руле. Уже через пару минут я смело пускаю AX4 в легкие скольжения (система стабилизации полностью не отключается – лишь сдвигается порог срабатывания) и прохожу виражи впритирку к бордюрам.

Поведение X40 на извилистой дороге не столь филигранно. Руль не такой точный, а задняя ось периодически вихляет. Систему стабилизации можно отключить, но лучше не становится – приходится активнее и точнее работать рулем и газом. Что безоговорочно понравилось, так это тормоза: и привод настроен как надо, и тормозной путь самый короткий.

Chery на горной дороге разленился: неохотно встает на дугу, крены велики, руль с гидросилителем (у соперников – электроусилитель) бьется в конвульсиях на любой мало-мальски заметной неровности, даже на трещинках. И управлять тягой проблематично: отклики на акселератор растянуты.

Если не гнать, Tiggo обретает гармонию. Очень приятное впечатление оставила плавность хода – даже по бульжной дороге полигона Chery катит с невозмутимой мягкостью: ни пробоев, ни тряски. И тишина – подвеска работает на удивление бесшумно.

FAW свой экипаж тоже не трясет, но работу подвески тут отчетливо слышно.

Подвеска DFM не гремит и тоже обеспечивает высокую плавность хода, однако к концу маршрута появились неприятные металлические стуки – ослабло крепление рулевой рейки. Для абсолютно новой машины такое непозволительно.

### Делá в гору

Понятно, что переднеприводным машинам на серьезное бездорожье вход заказан. И всё же вне асфальта мы покатались вдоволь! За рулем X40 с клиренсом 175 мм приходится осторожничать, иначе далеко не уедешь. Да и угол въезда минимальный – всего 24°.

Лучшая геометрическая проходимость – у Tiggo. Неплохой для кроссовера клиренс 200 мм, угол въезда 27,5° – позавидует иной внедорожник!

Но по-настоящему удивил на буераках DFM. Клиренс у него как у Chery, угол въезда (25°) меньше ненамного. А ездовая электроника умело имитирует межколесную блокировку.

Там, где конкуренты беспомощно вращают одним колесом, AX4 гребет обеими лапами – то есть способен побороть диагональное вывешивание средней

тяжести и довольно уверенно двигаться по размытой грунтовке.

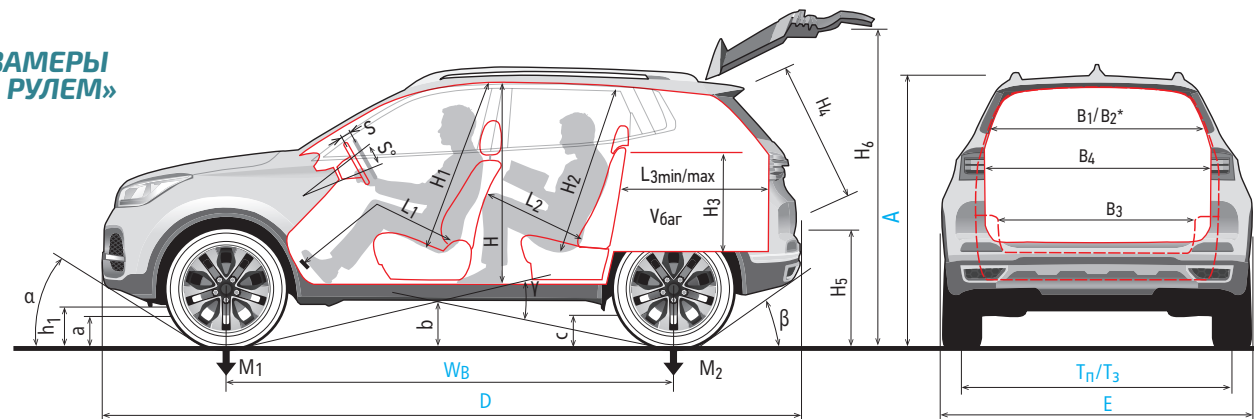
А еще мы загнали машины на тарированный 40-процентный подъем. Это очень крутая горка! AX4 уверенно поднимался до тех пор, пока я его не остановил. Зачем? Чтобы понять, сможет ли он двинуться дальше. Отпускаю тормоз, и DFM катится назад! Слово на «нейтрале». Датчики, почувствовав серьезную нагрузку, дают команду разомкнуть сцепления коробки. Понятно, что всё сделано ради сохранности роботизированной трансмиссии, но от этого не легче, когда машина съезжает задом вниз!

Меняю тактику: после остановки затягиваю ручник. Жму на газ, отпускаю ручник, и машина неуверенно, но всё же ползет вверх. Подъем взят, однако страшно за сцепления. Да и не каждый в подобной ситуации догадается задействовать ручной тормоз.

В Chery уверенности в результативном штурме горы не было – мы полагали, что нагрузка 40-процентным подъемом возьмет вариатор на цугундер. Но нет! Tiggo уверенно доехал до середины, а после остановки, хотя и не без труда, взял старт и добрался до вершины. Достойный результат.

А что FAW? Он совершил восхождение без каких-либо усилий! Вслед за промежуточной остановкой X40 поехал

### ЗАМЕРЫ «ЗА РУЛЕМ»



	L <sub>1</sub> , мм	H <sub>1</sub> , мм	B <sub>1</sub> , мм	H <sub>1</sub> , мм	L <sub>2</sub> , мм	H <sub>2</sub> , мм	B <sub>2</sub> , мм	L <sub>3min/max</sub> , мм	H <sub>3</sub> , мм	B <sub>3</sub> , мм	H <sub>4</sub> , мм	V <sub>6ar</sub> , л	B <sub>4</sub> , мм	H <sub>5</sub> , мм	H <sub>6</sub> , мм	M <sub>1</sub> , кг (%)	M <sub>2</sub> , кг (%)	M (M <sub>1</sub> +M <sub>2</sub> ), кг	S°, град./S, мм	h <sub>1</sub> , мм	D, мм	W <sub>B</sub> , мм	A, мм	E, мм	T <sub>n</sub> /T <sub>3</sub> , мм
CHERY TIGGO 4	955/1185	1025	1435	1240	640/880	980	1355	790/1735	545	830	860	288/340	955	715	1810	844 (58,6)	596 (41,4)	1440	4,0/-	280	4318	2610	1662	1831	1550/1550
DFM AX4	985/1180	1010	1370	1245	655/870	960	1355	720/1665	455	1005	775	232/н.д.	950	810	1790	803 (60,6)	523 (39,4)	1326	4,0/-	250	4195	2580	1622	1780	н.д.
FAW BESTURN X40	975/1185	990	1410	1215	690/925	980	1365	800/1790	500	1035	870	246/375	1105	730	1860	800 (59,8)	538 (40,2)	1338	4,5/-	225	4310	2600	1680	1780	1600/1600

\* По первому/второму ряду сидений.

Синий цвет – данные производителя.

### ПАРАМЕТРЫ ГЕОМЕТРИЧЕСКОЙ ПРОХОДИМОСТИ (замеры 3P)

	CHERY TIGGO 4	DFM AX4	FAW BESTURN X40
<b>Просвет</b>			
a	200 мм	200 мм	175 мм
b	215 мм	230 мм	225 мм
c	200 мм	240 мм	240 мм
<b>Угол</b>			
α	27,5°	25,0°	24,0°
β	30,0°	32,0°	29,5°
γ	19,0°	20,0°	19,5°

дальше как ни в чем не бывало. Очевидно, что гидромеханический автомат для серьезных нагрузок подходит лучше, чем вариатор и робот с двумя сцеплениями.

\*\*\*

Chery Tiggo – лидер. Наиболее сбалансированный в трио. Классный дизайн, удобный салон, богатое оснащение и достойный ездовой комфорт.

FAW и DFM разделили второе место. У каждого есть сильные стороны.

DFM AX4 подкупает достойной управляемостью, бойкой разгонной динамикой и хорошими возможностями вне асфальта. Внешность... Она специфическая. Может и отпугнуть покупателя.

FAW Besturn X40 демонстрирует более сдержанный и притягательный дизайн. Сильные козыри – просторный салон, «плавный» и выносливый автомат.

А еще – наименьшая цена. Если на кону каждый рубль, это хороший выбор.

3P

### ЭКСПЕРТНАЯ ОЦЕНКА АВТОМОБИЛЕЙ

	Место водителя			Салон			Ходовые качества			Комфорт			Приспособленность к России			Поведение вне дороги				
	Сиденье	Органы управления	Обзор	Передняя часть	Задняя часть	Багажник	Динамика	Тормоза	Управляемость	Шумоизоляция	Плавность хода	Микроклимат	Геометрическая проходимость	Сервис	Эксплуатация	Промежуточная оценка	Энерговооруженность	Выносливость	Ход подвески	Общая оценка
CHERY TIGGO 4	9	8	9	9	9	9	8	8	8	9	9	8	9	8	8	8,60	8	8	8	8,50
DFM AX4	8	8	8	8	8	8	9	8	9	8	7	8	9	7	8	8,20	9	8	8	8,22
FAW BESTURN X40	8	8	8	8	9	9	8	9	8	8	7	8	8	7	9	8,20	8	9	8	8,22